

PROTECTION SOLAIRE



VOLETS | PROTECTION SOLAIRE | VENTILATION

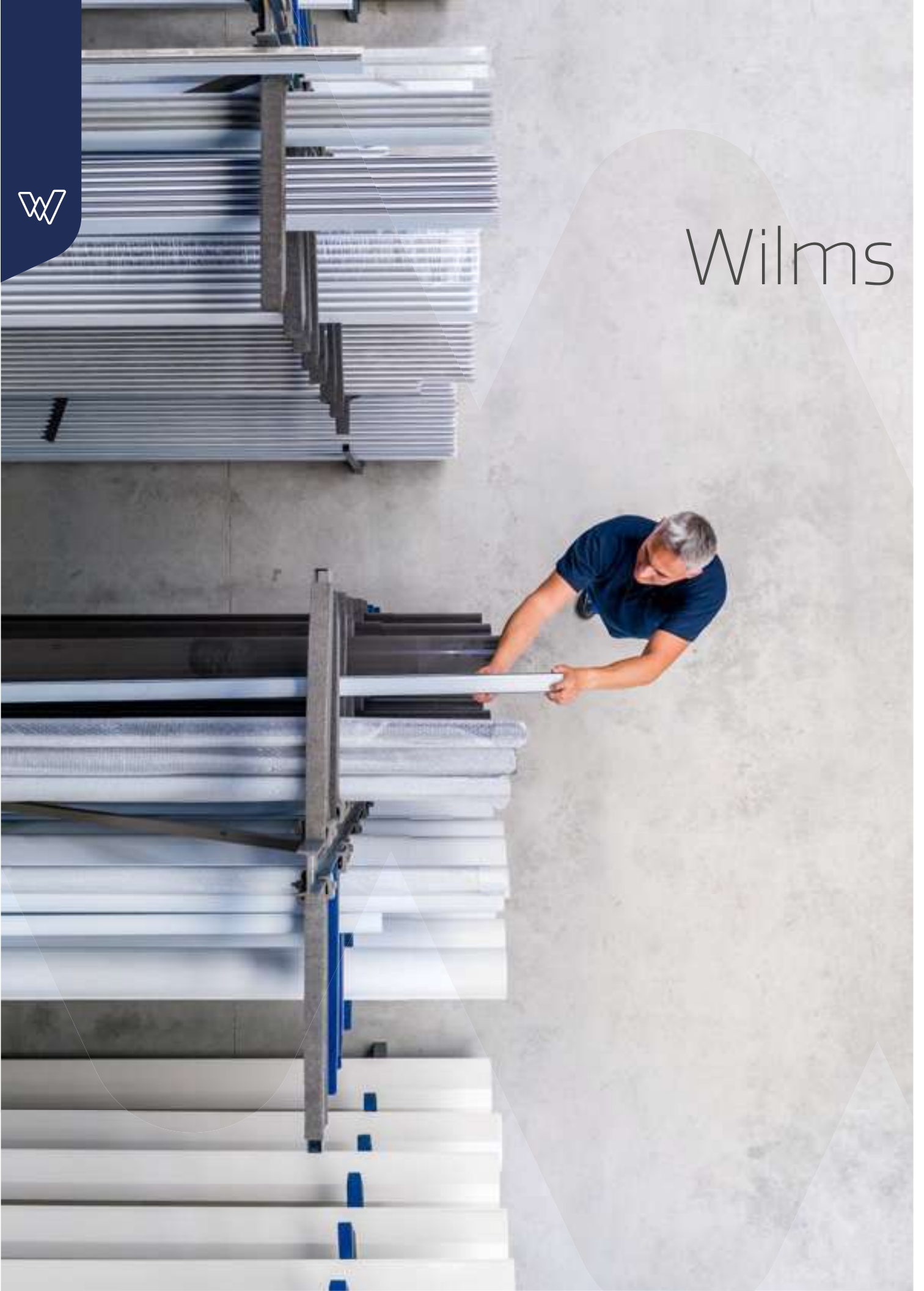
Profitez sans souci
de la chaleur estivale.



LES MAÎTRES DE L'OMBRE DEPUIS 1975



Wilms



maîtres de l'ombre, enchantés !

Qui dit soleil dit ombre. Fort heureusement. L'ombre est synonyme de protection, d'abri et de fraîcheur.

Cela fait déjà 45 ans que les spécialistes de Wilms veillent à un jeu d'ombre magistral dans et autour de votre habitation.

Vous recherchez des volets roulants, des protections solaires ou des solutions de ventilation ? Nous vous proposons les applications les plus avancées du marché, entièrement adaptées à vos besoins, en vous assurant qualité et confort de façon écologiquement responsable. Au quotidien.

Tel est le mot d'ordre des maîtres de l'ombre.

 LES MAÎTRES DE L'OMBRE DEPUIS 1975



Opter pour Wilms, c'est opter pour :

- Protection** Les produits de Wilms protègent. Ils offrent une protection contre les intempéries, le vent et le soleil. En été, ils vous apportent de la fraîcheur et en hiver, de la chaleur. Ils font barrage aux indésirables, qu'il s'agisse d'insectes ou de cambrioleurs. Pour un sentiment de sécurité dans votre foyer.
- Confort** Chez Wilms, en tant que maîtres de l'ombre, nous faisons de votre qualité de vie un point d'honneur. Un climat optimal tant à l'intérieur qu'à l'extérieur veille à une sensation de confort. L'automatisation de certaines de nos applications facilite d'autant plus votre quotidien.
- Ambiance** L'ombre et la lumière sont deux éléments indispensables à l'ambiance intérieure et extérieure. Protections solaires, toitures de terrasse fixes et stores vous permettent de contrer les rayons de soleil. Pour une ambiance cosy et confortable au salon, abaissez les volets roulants. Nous créons un jeu d'ombres adapté à chaque habitation. Qu'il s'agisse d'une nouvelle construction ou d'une rénovation.
- Repos** Les volets roulants obscurcissent la chambre quand vous en avez besoin. Et le bruit de la rue s'en voit réduit, pour une nuit de sommeil des plus réparatrices. Vous avez en outre l'esprit tranquille grâce à une garantie d'au moins cinq ans sur l'ensemble des composants de vos produits.
- Durabilité** Nos exigences strictes en matière de qualité nous permettent de proposer des produits d'une longue durée de vie. En parallèle, nous recherchons l'empreinte écologique la plus infime possible. Nous avons déjà réduit nos matériaux d'emballage de moitié et récupérons certaines matières premières du processus de production. Cela fait plusieurs années que Wilms est un pionnier en matière de durabilité. En 2021, nos efforts ont été récompensés par le forum des entrepreneurs Etion. Wilms a remporté le Kempenaar, un trophée qui vise à placer la Campine sur la carte de la durabilité.
- Innovation** Notre solide équipe de Recherche & Développement, sous la houlette du P.-D. G. Erik Wilms, s'engage continuellement dans la recherche d'innovations révolutionnaires. Nous avons donc toujours une longueur d'avance sur la concurrence. Ce que vous trouverez chez Wilms, vous ne le trouverez nulle part ailleurs !





PROTECTION SOLAIRE



Pourquoi opter pour une protection solaire ?

Les stores, stores à bras articulés et toitures de terrasse fixes amélioreront sans aucun doute votre confort de vie. Les stores sont transparents, mais gardent une grande partie de la chaleur du soleil à l'extérieur. Vous évitez ainsi toute surchauffe de votre habitation, tout en conservant la vue vers l'extérieur. Les solutions extérieures, telles que les toitures de terrasse fixes et les stores à bras articulés, vous permettent de profiter au maximum de votre jardin et de votre terrasse.

Découvrez quatre autres bonnes raisons d'opter pour une protection solaire :

⇒ Température intérieure agréable

Dans un premier temps, la protection solaire est principalement utilisée pour garder les rayons du soleil à l'extérieur. Durant les mois chauds de l'été, vous profitez d'un climat intérieur agréable du fait que les rayons du soleil restent bloqués à l'extérieur. Tout système de climatisation onéreux et énergivore est dès lors superflu.

⇒ Vous protégez votre intérieur

Un avantage que l'on néglige en général est que vous profiterez plus longtemps de votre intérieur. Une protection solaire bloque les rayons UV néfastes responsables de la décoloration.

⇒ Profitez de votre terrasse, de jour comme de nuit

Pendant la journée, une toiture de terrasse fixe vous protège des puissants rayons du soleil. Vous souffrez bien moins vite de la chaleur oppressante et êtes moins exposé au risque de coups de soleil. Le soir, la chaleur est retenue plus longtemps sous la toiture de terrasse fixe. Vous avez ainsi la possibilité de prolonger votre soirée jusqu'aux petites heures.

⇒ Profitez de votre véranda toute l'année

La véranda est de plus en plus considérée comme un espace de vie supplémentaire. La combinaison d'un toit vitré et de grandes baies vitrées induit un risque réel de surchauffe, surtout en été. Avec une protection solaire, vous pouvez également profiter de votre véranda. Les rayons du soleil restent en effet bloqués à l'extérieur.

Stores

Le store approprié pour chaque configuration

Wilms propose différents types de stores, selon vos envies. Outre les types de pose classiques, notre vaste gamme vous propose également quelques innovations révolutionnaires.

Vous hésitez quant au type de store le plus adapté à votre habitation ? Pas de panique ! Notre équipe de spécialistes se tient prête à vous aider à faire le meilleur choix.

Types de store

- **Stores monoblocs et stores monoblocs avec ventilation Rolvent®**

La solution idéale pour les nouvelles constructions et les rénovations incluant un remplacement complet des châssis. Les caissons peuvent être parfaitement intégrés dans le design de votre habitation.

à partir de la page 11



- **Stores extérieurs**

Si vous n'avez pas prévu d'espace pour la protection solaire lors de la construction de votre habitation, des stores extérieurs vous apportent la solution. Wilms dispose des caissons les plus compacts du marché. Ils sont simplement posés devant le châssis, ce qui évite en l'occurrence de gros travaux de découpe et de démolition.

à partir de la page 19

- **Stores encastrables étanches à l'air ZipX®Zero**

Le ZipX®Zero breveté est encastré et est donc tout à fait invisible de l'extérieur comme de l'intérieur quand il est relevé. Une solution résistante au vent de Wilms.

à partir de la page 23



➔ Pour davantage d'informations, de références et de points de vente, jetez un œil sur wilms.be



La finition appropriée pour tous les goûts

Les stores de Wilms sont entièrement composés selon vos desiderata. Wilms propose une vaste gamme de toiles et de caissons ainsi qu'une large palette de coloris.

*Découvrez toutes les possibilités à partir de la **page 51**.*

PROTECTION SOLAIRE



Stores monoblocs, en parfaite harmonie avec votre habitation

Les stores monoblocs ne font qu'un avec les châssis de votre habitation. Ils ne peuvent donc être appliqués qu'aux nouvelles constructions ou dans le cadre d'une rénovation incluant le remplacement des châssis. Les caissons monoblocs de Wilms sont pré-isolés afin de réduire à un minimum les déperditions de chaleur. Ils sont en outre adaptés à chaque type et profilé de châssis.

En fonction de la pose, vous pouvez opter pour un caisson uniquement visible de l'intérieur de l'habitation. Le profilé frontal du caisson peut éventuellement être accroché de façon partiellement ou complètement apparente depuis l'extérieur. Il peut être laqué en couleur RAL au choix pour former un ensemble harmonieux avec le châssis.

⇒ Avantages des stores monoblocs de Wilms

- Les caissons sont livrés **d'un seul bloc** et prêts à poser immédiatement. La pose se fait en même temps que celle des châssis.
- Ils peuvent être parfaitement dissimulés **dans votre intérieur**.
- En fonction de la pose, seule une petite partie du profilé frontal du caisson est visible de l'extérieur de l'habitation. S'il n'y a pas de place prévue dans le mur intérieur pour un caisson monobloc, celui-ci peut être posé dans la baie (« en tableau »). Le profilé frontal est alors apparent.
- Les coulisses sont conçues de telle sorte que la pose d'une **moustiquaire** contre le châssis reste possible, même si le store est fermé.

⇒ Quand opter pour un store monobloc ?

- Vous envisagez une rénovation ou de remplacer complètement vos châssis dans un futur proche.
- Vous souhaitez un caisson invisible de l'extérieur.
- Le caisson monobloc peut faire partie de votre intérieur.

Bon à savoir

Le rouleau de toile et la sous-lame restent parfaitement **amovibles en un seul bloc**.

Les caissons monoblocs sont adaptés à tous les types de châssis et à tous les profilés de châssis possibles.

PROTECTION SOLAIRE





Rolvent® : ventilation naturelle

Les caissons monoblocs de Wilms sont également disponibles avec ventilation. De nos jours, tant pour la construction que pour la rénovation, l'isolation et la ventilation sont les maîtres mots. La ventilation Rolvent®, une innovation révolutionnaire dans nos caissons monoblocs, combine les deux. Ce système garantit un débit d'air constant, même si l'écran est fermé.

En outre, la ventilation Rolvent® est compatible avec tout type de châssis, avec le gros avantage que rien n'est visible de l'extérieur de l'habitation. Vous profitez ainsi d'un air intérieur sain, sans le moindre compromis esthétique.

⇒ Avantages des stores monoblocs de Wilms avec ventilation

- L'habitation bénéficie constamment d'une **ventilation naturelle**, même avec les stores fermés.
- Les grilles de ventilation Rolvent® font **barrage aux insectes**.
- Il n'y a **pas de grille visible** à l'extérieur de l'habitation.
- Les coulisses sont conçues de telle sorte que la pose d'une **moustiquaire** contre le châssis reste possible, même si le store est fermé.

⇒ Quand opter pour un store monobloc ?

- Vous envisagez une rénovation ou de remplacer vos châssis dans un futur proche.
- Vous souhaitez un caisson invisible de l'extérieur.
- Le caisson monobloc peut faire partie de votre intérieur.

Bon à savoir

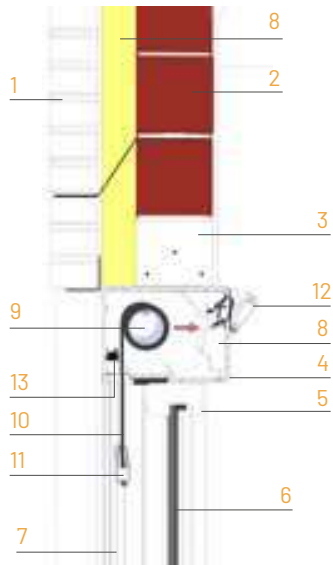
La ventilation nécessaire est calculée en fonction du débit de la pièce. Sur cette base, nous recommandons une grille de type A ou de type B. Si le débit est atteint, vous pouvez opter pour des caissons monoblocs classiques, sans grille. Ces caissons ont la même hauteur. Une **combinaison de caissons monoblocs avec et sans ventilation** est donc parfaitement possible.



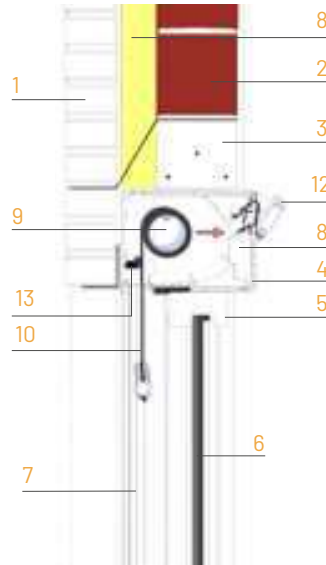
Conseil !

Pour une rénovation, vous pouvez prévoir un système de ventilation à la pose des châssis. Cela vous évitera des travaux de découpe et de démolition supplémentaires.

Montage avec profilé frontal visible



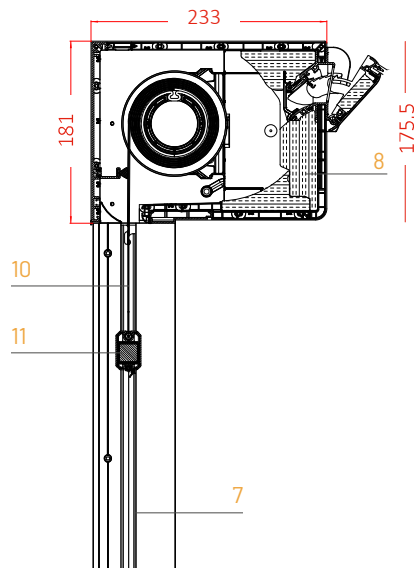
Montage avec profilé frontal invisible



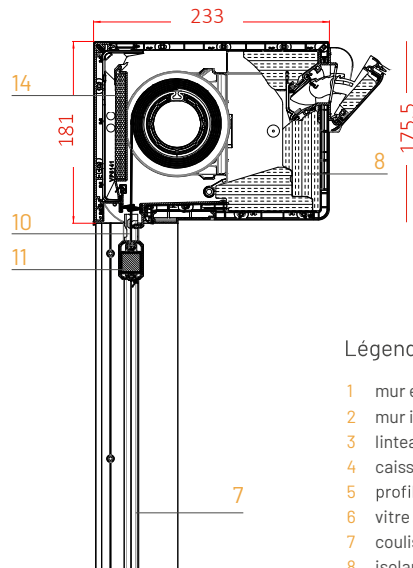
Isolation acoustique

Les solutions de ventilation induisent toujours le risque de nuisances sonores dérangeantes provenant de l'extérieur. Nous pouvons en l'occurrence fournir une isolation acoustique, si nécessaire. Le caisson standard offre une réduction sonore de 33 dB, contre 38 dB pour la version acoustique. L'ajout de l'isolation acoustique n'altère en rien les dimensions du caisson. En effet, cette isolation est complètement dissimulée dans le caisson et est invisible de l'extérieur. Les coulisses sont toujours les mêmes dans les deux cas.

Caisson sans isolation acoustique



Caisson avec isolation acoustique



Légende

- | | |
|----------------------|--------------------------|
| 1 mur extérieur | 9 axe |
| 2 mur intérieur | 10 toile de store |
| 3 linteau en béton | 11 sous-lame |
| 4 caisson | 12 ventilation |
| 5 profilé du châssis | 13 grille de ventilation |
| 6 vitre | 14 isolation acoustique |
| 7 coulisse | |
| 8 isolant | |



Dimensions disponibles

		Largeur disponible																										
		1000	1200	1400	1600	1800	2000	2200	2400	2600	2700	3000	3200	3400	3600	3800	4000	4200	4400	4600	4800	5000	5200	5400	5600	5800	6000	
Hauteur disponible	mm																											
	1000																											
	1200																											
	1400																											
	1600																											
	1800																											
	2000																											
	2200																											
	2400																											
	2600																											
	2800																											
	3000																											
	3200																											
	3400																											
	3600																											
	3800																											
	4000																											
	4200																											
	4400																											
	4600																											
	4800																											
	5000																											
	5200																											
	5400																											
5600																												
5800																												
6000																												

Propriétés du caisson monobloc

Valeur U d'un caisson monobloc : 1,26 W/m²K

Réduction acoustique d'un caisson standard : 33 dB

Réduction acoustique d'un caisson avec isolation acoustique : 38 dB

La grille d'aération figure dans la base de données PEB en tant qu'OAR (ouverture d'alimentation réglable).

Chiffres clés PEB

Débit	q _{1,2pa} (m ³ /h.m)	L _{0,2pa} (m)
Stores monoblocs Rolvent® (WVS0200 - ST-1001)	59	0,05

Débit grille Type A - Longueur = 800 mm : 47,2 m³/h (NL à 1Pa : 8,63 l/s)

Débit grille Type B - Longueur = 1200 mm : 70,8 m³/h (NL à 1Pa : 12,95 l/s)

Réglage : 5 positions

Classe d'autorégulation : P3

Facteur de multiplication : m

Avec système A : 1,36

Avec système C : réglage adéquat et mesure du débit : sans/avec : 1,4/1,22

Débit de fuite en position fermée à 50 Pa < 15 % : conforme

Étanchéité à l'eau en position fermée 150 Pa : conforme (1200 Pa)

Étanchéité à l'eau en position ouverte 20 Pa : conforme



Rendez-vous sur wilms.be pour davantage d'informations techniques et de spécifications du produit.



PROTECTION SOLAIRE



Stores extérieurs : de la fraîcheur par de fortes chaleurs

À la construction de votre habitation, vous avez sous-estimé les températures d'un été torride ? Aucun problème ! Chez Wilms, vous pouvez toujours opter pour des stores extérieurs, sans gros travaux de découpe ni de démolition.

Les stores extérieurs peuvent être posés de deux façons. Le caisson peut être appliqué sur la façade par-dessus le châssis, à savoir une pose dite « en applique », ou dans la baie contre le profilé du châssis, à savoir une pose dite « en tableau ». Veuillez noter qu'une pose en tableau entraînera une infime perte de visibilité vers l'extérieur.

Nos caissons sont disponibles en trois dimensions. Les dimensions du caisson sont déterminées en fonction de la hauteur et de la largeur de la baie vitrée. Par ailleurs, vous avez le choix entre un caisson carré, un caisson biseauté et un caisson arrondi. Vous pouvez choisir le caisson qui convient le mieux au style de votre habitation.

⇒ Avantages des stores extérieurs de Wilms

- **Habitations existantes** : vous n'avez pas pensé aux stores lors de la conception de votre habitation ? Les stores extérieurs vous apportent la solution. En effet, ils sont posés devant le châssis sans gros travaux de découpe et de démolition.
- **Design** : les caissons de nos stores extérieurs sont les plus compacts du marché. Ils n'affectent donc en rien la visibilité de votre habitation. Selon les dimensions du châssis, le caisson peut être posé à fleur de façade.

⇒ Quand opter pour un store extérieur ?

- Vous n'avez pas prévu d'espace pour les stores lors de la conception de votre habitation.
- Vous souhaitez une pause simple, sans gros travaux de découpe et de démolition.

Bon à savoir

Nos stores extérieurs sont également disponibles avec **capteur solaire**, afin d'assurer un climat intérieur optimal.

Formes de caisson

En fonction des dimensions du store, Wilms propose trois formes de caisson. Le ZipX® 85 et le ZipX® 95 sont disponibles dans les formes biseautée, arrondi et carré. Quant au ZipX® 120, il est uniquement disponible en version biseautée et carrée.



Biseauté



Arrondi

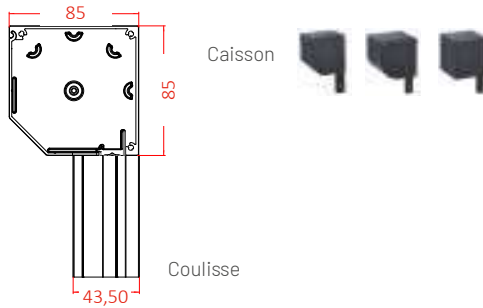


Carré

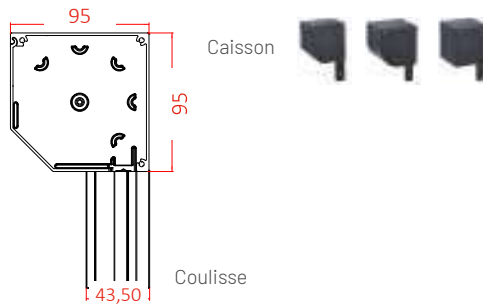
Dimensions de caisson

Les caissons de nos stores extérieurs sont disponibles en trois dimensions, chacun avec ses propres coulisses.

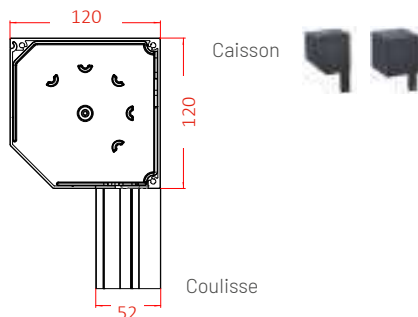
ZipX® 85 (WRB0200)



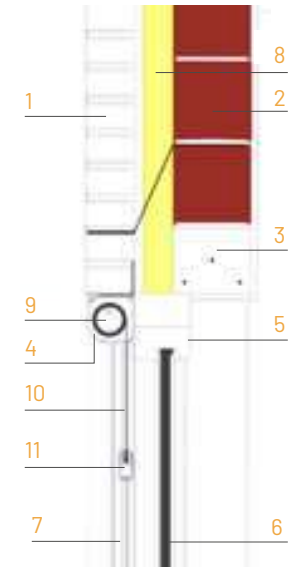
ZipX® 95 (WRB0300)



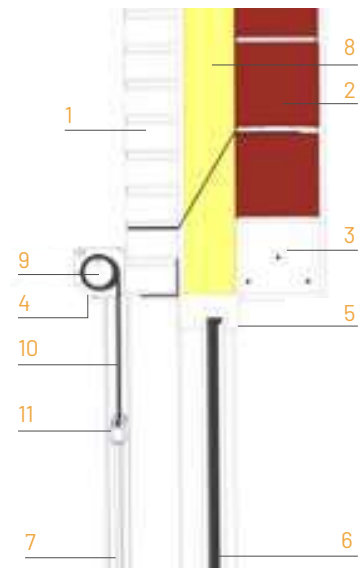
ZipX® 120 (WRB0400)



Pose en tableau



Pose en applique



Légende

- | | |
|----------------------|-------------------|
| 1 mur extérieur | 7 coulisse |
| 2 mur intérieur | 8 isolant |
| 3 linteau en béton | 9 axe |
| 4 caisson | 10 toile de store |
| 5 profilé du châssis | 11 sous-lame |
| 6 vitre | |

Dimensions disponibles

ZipX® 85

		Largeur disponible											
Hauteur disponible	mm	1000	1200	1400	1600	1800	2000	2200	2300	2400	2600	2800	3000
	1000												
	1200												
	1400												
	1600												

ZipX® 95

		Largeur disponible																	
Hauteur disponible	mm	1000	1200	1400	1600	1800	2000	2200	2400	2500	2600	2800	3000	3200	3400	3600	3800	4000	
	1000																		
	1200																		
	1400																		
	1600																		
	1800																		
	2000																		
	2200																		
	2400																		
	2600																		
	2700																		
	2800																		
	3000																		

ZipX® 120

		Largeur disponible																											
Hauteur disponible	mm	1000	1200	1400	1600	1800	2000	2200	2400	2600	2800	3000	3200	3400	3600	3800	4000	4200	4400	4600	4800	5000	5200	5400	5600	5800	6000		
	1000																												
	1200																												
	1400																												
	1600																												
	1800																												
	2000																												
	2200																												
	2400																												
	2600																												
	2800																												
	3000																												
	3200																												
	3400																												
	3600																												
	3800																												
	4000																												
	4200																												
	4400																												
	4600																												
	4800																												
5000																													
5200																													
5400																													
5600																													
5800																													
6000																													



Rendez-vous sur wilms.be pour davantage d'informations techniques et de spécifications du produit.



PROTECTION SOLAIRE





ZipX®Zero : invisible et résistant

Le ZipX®Zero est un store encastrable vertical résistant au vent.

La toile avec fermeture éclair soudée glisse dans un système de coulisses en plastique doté de bandes de caoutchouc en EPDM pour amortir le vent. Le store résiste dès lors au vent, quelle qu'en soit la position, et fait barrage aux insectes en position fermée. La vue extérieure est partiellement préservée tandis que les rayons directs du soleil sont bloqués.

Le ZipX®Zero a été spécialement conçu pour une utilisation dans les habitations passives et basse énergie.

Quels sont les avantages du ZipX®Zero en termes énergétiques ?

⇒ Éviter les ponts thermiques

La pose de stores encastrables génère un pont thermique du fait que l'on retire l'isolation à l'emplacement du caisson. Au cours du processus de développement du ZipX®Zero, de lourds investissements ont été consentis pour trouver une solution à ce problème. Davantage d'informations sur ces techniques sont disponibles en [page 27](#).

⇒ Niveau S

Le niveau S (niveau de l'enveloppe) exprime l'**efficacité énergétique** d'une unité d'habitation en un seul nombre. Moins il faut d'énergie pour maintenir la température idéale de cette unité d'habitation, plus ce nombre est faible. Le gouvernement flamand entend ainsi mettre davantage l'accent sur la réduction de la demande d'énergie. Un bureau d'études indépendant a constaté que notre ZipX®Zero peut réduire le niveau S d'une habitation de trois points. Vous vivez dans une région où le niveau S est inconnu ? Naturellement, les avantages de notre solution étanche à l'air sont intéressants pour chaque région. **Vos factures d'énergie s'en verront considérablement réduites.**

⇒ Réduction de la demande d'énergie

Il ressort de diverses simulations que la pose de notre ZipX®Zero permet d'atteindre la plus faible consommation caractéristique d'énergie* de toute solution disponible sur le marché. Grâce à notre système, vous profitez **toute l'année** d'un **climat intérieur optimal**, sans recourir à des techniques onéreuses.

⇒ Existe-t-il des alternatives ?

Vous pouvez choisir d'abaisser la valeur g (le rapport entre le rayonnement solaire incident et le rayonnement solaire entrant) de vos vitres. Toutefois, il s'agit là d'une décision définitive, ce qui signifie que vous ne profiterez plus de l'apport solaire en hiver. Les **stores** constituent donc un **choix moins radical et plus avantageux**.

(*) La consommation caractéristique d'énergie est calculée sur la base d'hypothèses et de certaines conditions. Elle permet ainsi de comparer les bâtiments.

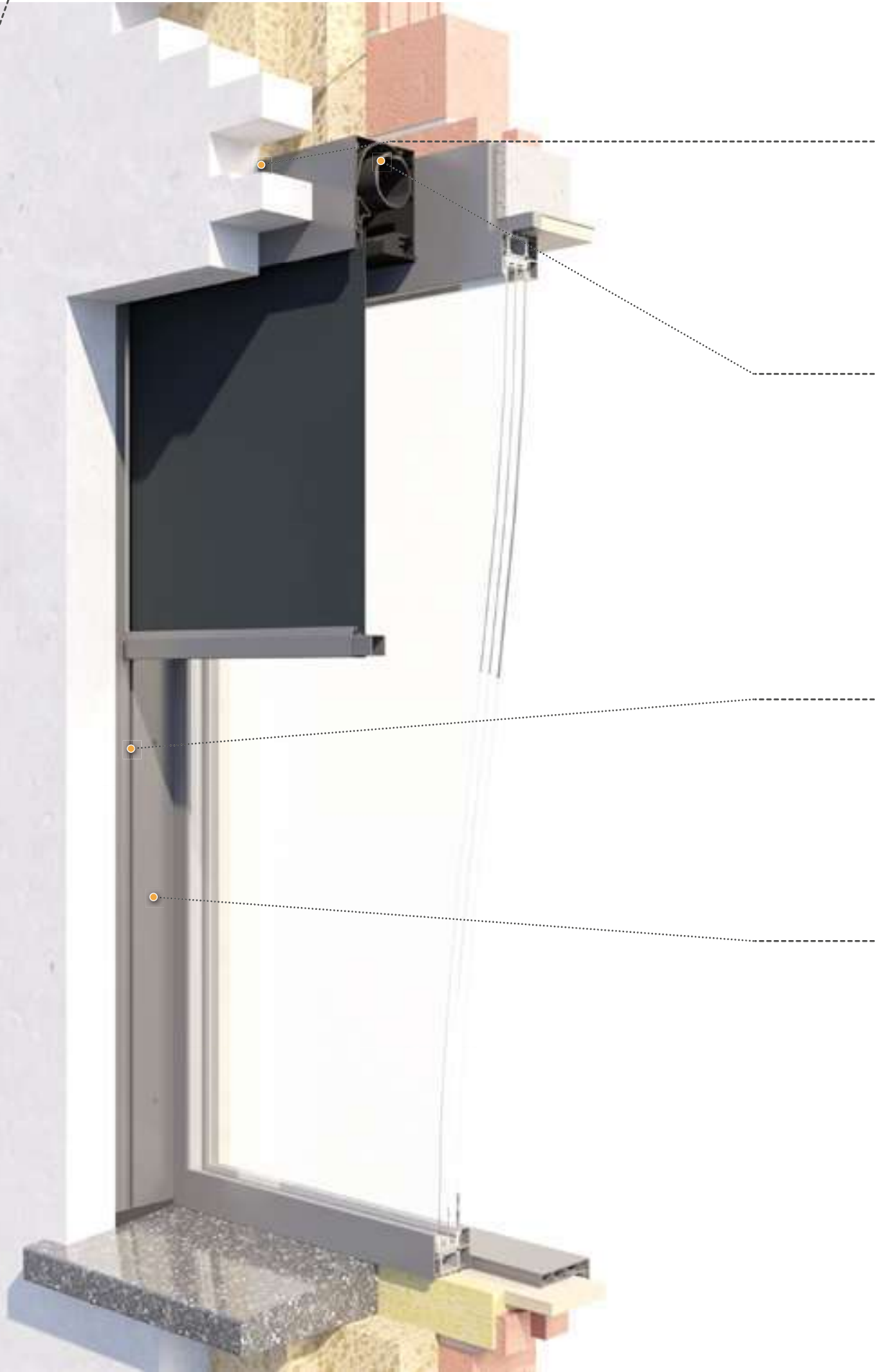


*Les stores encastrables sont
entièrement intégrés dans le design de
votre habitation. Vous obtenez dès lors un
ensemble harmonieux et épuré.*





Pour plus d'informations sur d'autres innovations de Wilms, rendez-vous sur wilms.be





Propriétés du ZipX®Zero



Dissimulé dans le mur creux et donc invisible

Le ZipX®Zero est le premier du genre qui s'encastre dans le mur creux de façon tout à fait étanche à l'air. Le caisson est complètement dissimulé derrière la façade et même la sous-lame disparaît dans le caisson. Une fois enroulé, le ZipX®Zero est donc invisible, tant de l'intérieur que de l'extérieur. En outre, grâce à sa conception, le ZipX®Zero reste toujours accessible pour d'éventuelles réparations.



Pas d'ondulations disgracieuses

Outre l'axe en acier classique, Wilms propose également un axe en carbone. Cet axe assure une meilleure fixation de la toile. La tension de la toile est ainsi optimisée, ce qui permet d'éviter les ondulations horizontales dues à l'enroulement. Wilms est le seul acteur du marché à appliquer cette technique.



Coulisses profilées

Les coulisses du ZipX®Zero sont dissimulées dans le mur et sont donc invisibles quand vous regardez juste devant le châssis. Elles peuvent être laquées dans la couleur RAL de votre choix pour créer un ensemble harmonieux avec le châssis.



Halte aux insectes

Entre le store et le châssis, un espace est prévu pour la pose d'une moustiquaire.



⇒ **Quand** opter pour le ZipX®Zero ?

- Vous prévoyez de construire ou de rénover une habitation de fond en comble.
- Vous souhaitez réduire votre niveau énergétique de quelques points.
- Le caisson de votre store doit être invisible.

⇒ **Quand** utilisons-nous la coulisse étroite ?

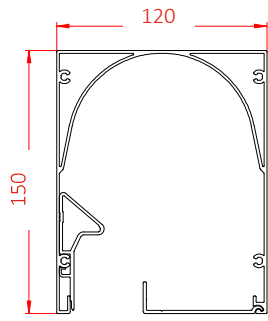
- Ce type de coulisse est la solution idéale pour un ZipX®Zero avec un châssis coulissant couplé ou dans le cas de configurations en angle.
- Une solution élégante qui ne compromet en rien les avantages techniques du ZipX®Zero.
- Ce type de coulisse doit toujours être livré en combinaison avec la coulisse standard.

Bon à savoir

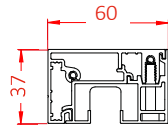
Le ZipX®Zero est disponible **avec un chemin de câbles**, une solution idéale pour les châssis d'angle sans profilé. En l'occurrence, le système n'est toutefois plus résistant au vent.



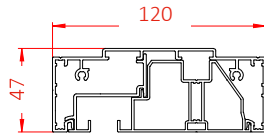
Dimensions du caisson et des profilés



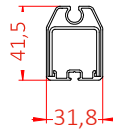
Caisson, vue de côté



Z2 - coulisse étroite



Z1 - coulisse standard



Sous-lame

Dimensions disponibles

		Largeur disponible																											
		1000	1200	1400	1600	1800	2000	2200	2400	2600	2800	3000	3200	3400	3600	3800	4000	4200	4400	4600	4800	5000	5200	5400	5600	5800	6000		
Hauteur disponible	1000																												
	1200																												
	1400																												
	1600																												
	1800																												
	2000																												
	2200																												
	2400																												
	2600																												
	2800																												
	3000																												
	3200																												
	3400																												
	3600																												
	3800																												
	4000																												
	4200																												
	4400																												
	4600																												
	4800																												
	5000																												
	5200																												
	5400																												
	5600																												
5800																													
6000																													



Rendez-vous sur wilms.be pour davantage d'informations techniques et de spécifications du produit.



PROTECTION SOLAIRE





Axe en carbone ou en aluminium : léger et efficace

Auparavant, les axes de protection solaire étaient généralement en acier. Chez Wilms, vous avez désormais le choix entre un axe en carbone ou un axe en aluminium. Cette innovation est bien plus légère et donc plus facile à poser. De plus, grâce à une meilleure tension de la toile, celle-ci se comporte de façon plus esthétique. Les ondulations horizontales disgracieuses font définitivement partie du passé !

⇒ Avantages d'un axe en carbone ou en aluminium

- Nouveau type de fixation de la toile : meilleure tension de la toile.
- C'en est fini des ondulations horizontales.
- Plus léger : plus facile à poser et meilleur comportement de la toile.

Par défaut, Wilms propose trois diamètres d'axe :

- 63 mm - disponible en acier.
- 66 mm - disponible en acier.
- 74 mm (**uniquement chez Wilms !**) - disponible en carbone ou en aluminium.

Nos axes en carbone et en aluminium peuvent être utilisés pour les produits suivants :

- ZipX® 120
- ZipX® Zero
- Store Rolvent®
- Store monobloc

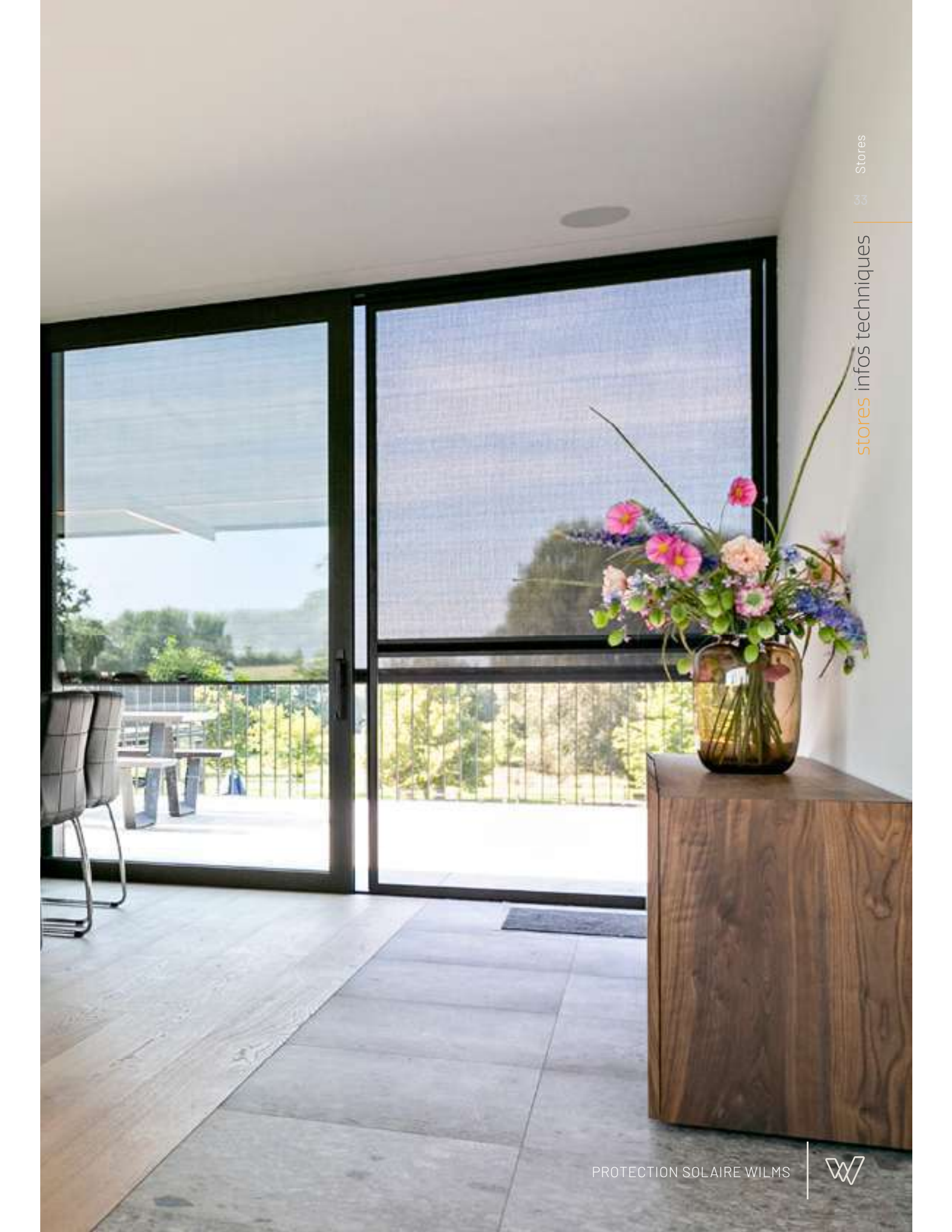
Bon à savoir

En fonction des dimensions requises, il est possible de choisir entre un axe en aluminium ou en carbone.





Grâce à l'axe en carbone et à une meilleure fixation de la toile, c'en est fini des ondulations disgracieuses.



Solutions extérieures

La solution extérieure appropriée pour chaque situation

Les apéritifs en bonne compagnie, l'odeur du barbecue, les enfants qui jouent dehors... Ça sent bon l'été ! Quand on peut profiter d'un temps ensoleillé sur sa terrasse sans le moindre souci, le jardin prend des airs de vacances !

De nos jours, la vie en plein air est essentielle. La terrasse est devenue un prolongement de l'habitation. Wilms vous propose de nombreuses possibilités pour une terrasse plus attrayante et plus confortable. Vous trouverez donc toujours une solution extérieure parfaitement adaptée à vos besoins.

Vous avez un doute quant à la solution extérieure qui vous convient le mieux ? Pas de panique ! Notre équipe de spécialistes se tient prête à vous aider à faire le meilleur choix.

Solutions extérieures

- **Store à bras articulés**

Idéal si vous aimez profiter de votre terrasse durant les chaudes journées d'été et si vous ne souhaitez pas une toiture de terrasse fixe visible en permanence.

à partir de la page 37

- **Toitures de terrasse fixes**

Une solution résistante au vent si votre mur n'est pas suffisamment solide pour supporter un store à bras articulés.

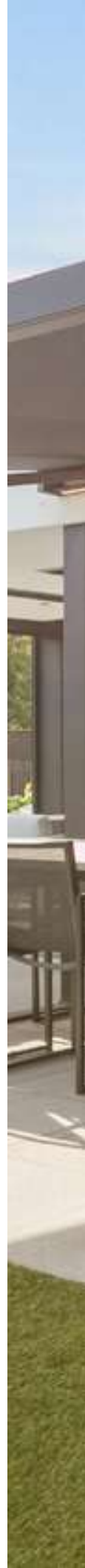
à partir de la page 43

- **Protection solaire pour véranda**

Cette solution résistante au vent protège votre véranda de la surchauffe tout au long de l'année.

à partir de la page 47

⇒ Pour davantage d'informations, de références et de points de vente, jetez un œil sur wilms.be

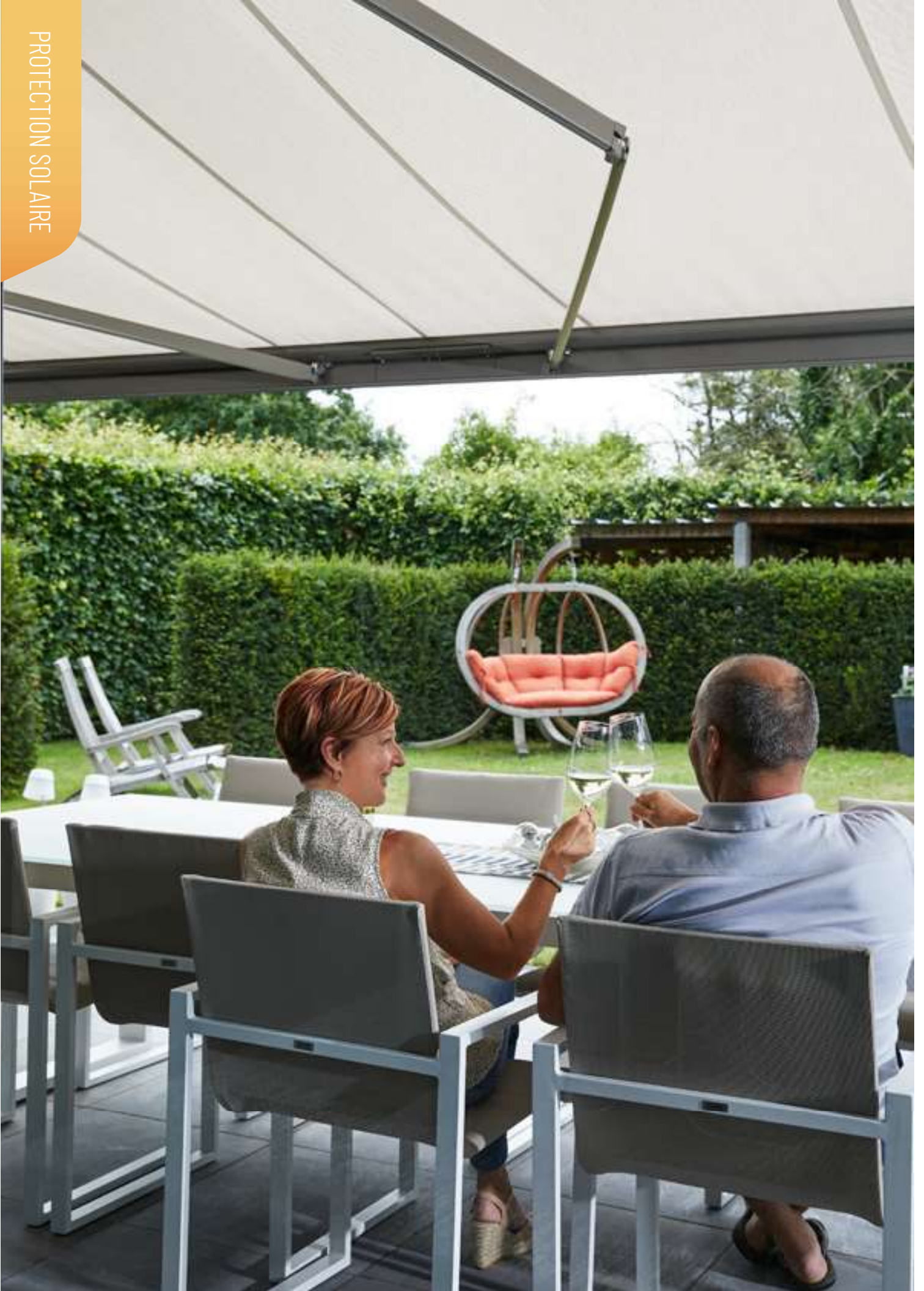


La finition appropriée pour tous les goûts

Les solutions extérieures de Wilms sont entièrement composées selon vos desiderata. Du choix de la toile au choix du coloris. Vous préférez un système de pergola ou vous ne voulez pas de montants visibles en permanence ?

Découvrez toutes les possibilités aux pages suivantes.

PROTECTION SOLAIRE



Stores à bras articulés : visibles uniquement si vous le souhaitez

Un store à bras articulés est la solution la plus élégante. De plus, le store n'est visible que lorsque vous en avez besoin. Le soleil ne vous dérange pas ? Dans ce cas, le store est dissimulé dans un caisson mural. Quand le soleil devient trop brûlant, le store à bras articulés se déploie d'une simple pression sur le bouton.

Vous avez le choix parmi les trois modèles suivants :

- **Store à bras articulés de Wilms - modèle 700LX**
 - Design épuré avec caisson carré et profilé frontal. Le caisson est ouvert du côté du mur.
 - Éclairage LED direct et indirect à intensité variable
 - Caisson, bras et profilé frontal dans un choix de couleurs RAL
 - Largeur maximale : 7 mètres
 - Projection maximale : 3,5 mètres
- **Store à bras articulés de Wilms - modèle 700X**
 - Design épuré avec caisson carré et profilé frontal. Le caisson est ouvert du côté du mur.
 - Caisson, bras et profilé frontal dans un choix de couleurs RAL
 - Largeur maximale : 7 mètres
 - Projection maximale : 3,5 mètres
- **Store à bras articulés de Wilms - modèle 500X**
 - Design épuré avec caisson carré et profilé frontal. Le caisson est ouvert du côté du mur.
 - Caisson, bras et profilé frontal dans un choix de couleurs RAL
 - Largeur maximale : 5 mètres
 - Projection maximale : 3,5 mètres

⇒ Quand opter pour un store à bras articulés ?

- Vous aimez passer du temps sur votre terrasse, mais vous voulez être à l'abri des rayons du soleil brûlant.
- Vous souhaitez choisir quand votre toiture de terrasse fixe peut être visible.
- Vous souhaitez limiter la surchauffe de votre habitation en été.

Bon à savoir

Auparavant, un moteur câblé était généralement commandé par un interrupteur mural. Aujourd'hui, cela se fait souvent à l'aide d'une télécommande ou par le biais d'une **application** ou d'un **système domotique**.

Tenez les rayons UV nocifs à l'écart de votre terrasse et profitez du soleil plus longtemps et de façon responsable.



”

Depuis que nous avons fait poser notre store à bras articulés, notre espace de vie a doublé. Notre terrasse est maintenant à la fois une salle de jeux, une salle à manger et un salon, avec une vue magnifique sur le jardin.

Sandra et Luc



Formes de caisson

700(L)X et 500X

Wilms propose le 700(L)X et le 500X avec un profilé frontal carré, le caisson étant dès lors ouvert du côté du mur. Puisque votre store à bras articulés est fermé 90 % du temps, chez Wilms, nous avons développé un caisson très fin qui s'adapte élégamment à n'importe quelle façade. Idéal pour les grandes terrasses avec éclairage LED indirect et direct à intensité variable. Le 700 (L)X peut avoir une longueur de 2,5 à 7 mètres, avec une projection de 1,5 à 3,5 mètres. Le modèle de store à bras articulés 500X a quant à lui une longueur maximale de 5 mètres.



237 mm



231 mm

156 mm

Vue de côté 700(L)X

Dimensions disponibles 700LX et 700X

	Projection	1500	2000	2500	3000	3500
Largeur disponible	Longueur de la toile	1700	2200	2700	3200	3700
	2500					
	3000					
	3500					
	4000					
	4500					
	5000					
	5500					
	6000					
	6500					
7000						



Dimensions disponibles 500X

	Projection	1500	2000	2500	3000	3500
Largeur disponible	Longueur de la toile	1700	2200	2700	3200	3700
	2500					
	3000					
	3500					
	4000					
	4500					
	5000					



Vue de côté 500X



Rendez-vous sur wilms.be et faites une simulation de notre store à bras articulés sur votre façade.

PROTECTION SOLAIRE



Toiture de terrasse fixe : solidité et élégance

Votre mur n'est pas suffisamment solide pour supporter le poids d'un store ? Une toiture de terrasse fixe vous offre la solution. Elle peut être comparée à bien des égards à un store à bras articulés, avec la différence majeure que sa structure reste visible en permanence.

Wilms a conçu une toiture de terrasse fixe exclusive qui ne présente aucune barre transversale visible quand la toile est enroulée.

⇒ **Avantages** des toitures de terrasse fixes de Wilms

- Quand la toiture de terrasse est fermée, aucune connexion transversale n'est visible. La vue est dès lors dégagée.
- La toile est maintenue dans la coulisse, ce qui rend la toiture de terrasse fixe plus résistante au vent.

⇒ **Quand** opter pour une toiture de terrasse fixe ?

- Vous voulez profiter de votre terrasse plus longtemps, même si le vent souffle légèrement.
- Vous recherchez un élégant design épuré.
- Le mur de fixation n'est pas suffisamment solide pour supporter le poids d'une protection solaire.

Bon à savoir

La toiture de terrasse fixe peut également être installée **à un étage** (p. ex. un balcon ou une terrasse sur le toit). La hauteur des montants est variable.

Possibilités de pose

Pose autoportante



Pose contre une façade



Pose combinée



Dimensions disponibles

		Largeur disponible																						
		1 000	1 100	1 200	1 300	1 400	1 500	1 600	1 700	1 800	1 900	2 000	2 100	2 200	2 300	2 400	2 500	2 600	2 700	2 800	2 900	3 000		
Projections disponibles	mm																							
	1 000																							
	1 100																							
	1 200																							
	1 300																							
	1 400																							
	1 500																							
	1 600																							
	1 700																							
	1 800																							
	1 900																							
	2 000																							
	2 100																							
	2 200																							
	2 300																							
	2 400																							
	2 500																							
	2 600																							
	2 700																							
	2 800																							
2 900																								
3 000																								
3 100																								
3 200																								
3 400																								
3 500																								
3 600																								
3 700																								
3 800																								
3 900																								
4 000																								

Bon à savoir

Vous souhaitez couvrir une plus grande surface ? C'est tout à fait possible. En combinant les différents systèmes, vous obtenez une plus grande couverture (voir « Pose combinée »).



Rendez-vous sur [wilms.be](https://www.wilms.be) pour davantage d'informations techniques et de spécifications du produit.



Votre **véranda** : le prolongement de votre maison

Une véranda est à la fois un jardin d'hiver et un prolongement de l'habitation. Toutefois, elle présente également des inconvénients : une lumière excessive peut provoquer la décoloration de votre intérieur. Par ailleurs, la pièce peut vite surchauffer. Une protection solaire pour véranda est un moyen simple et efficace de remédier à ces désagréments.

⇒ **Avantages** des protections solaires pour véranda de Wilms

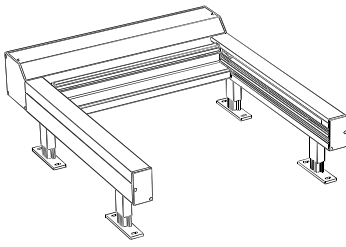
- Pose rapide et facile : moins d'une heure par système.
- Solution résistante au vent et au problème de surchauffe.
- Le système de tension unique prolonge la durée de vie de la protection solaire.
- La pose directe sur la structure portante veille à un design épuré.
- Wilms dispose des caissons les plus compacts du marché.

Bon à savoir

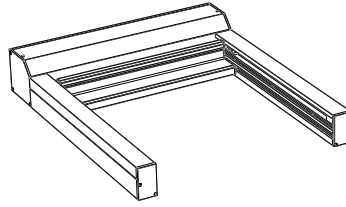
La protection solaire pour véranda de Wilms est également adaptée aux baies vitrées inclinées et aux puits de lumière.



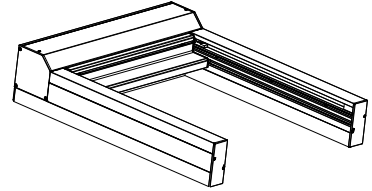
Configurations de pose



Avec supports



Sans supports



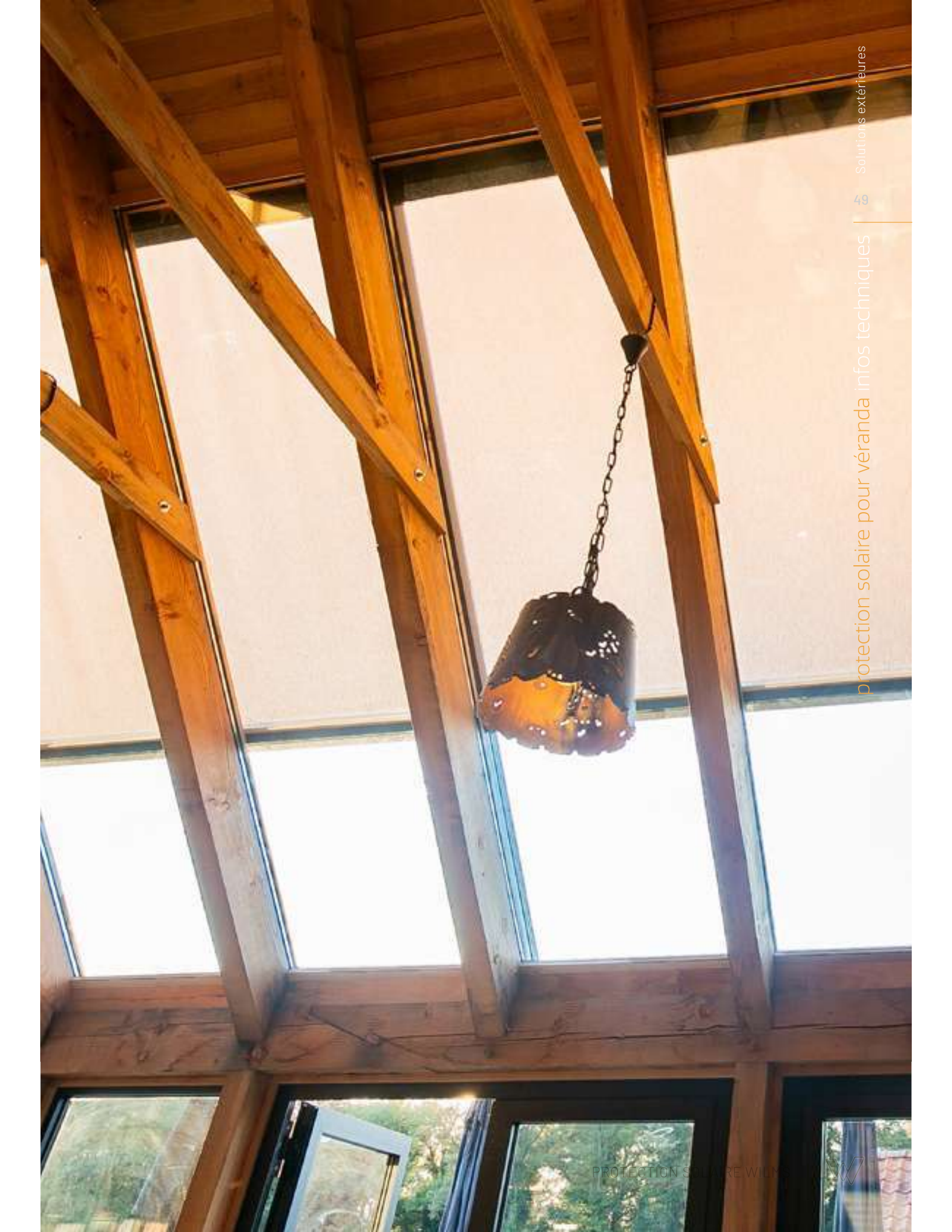
Sur les profilés

Dimensions disponibles

		Largeur disponible															
mm		1000	1200	1400	1600	1800	2000	2200	2400	2600	2800	3000	3200	3400	3600	3800	4000
Hauteur disponible	1000																
	1200																
	1400																
	1600																
	1800																
	2000																
	2200																
	2400																
	2600																
	2800																
	3000																
	3200																
	3400																
	3600																
	3800																
	4000																
	4200																
	4400																
	4600																
	4800																
5000																	
5200																	
5400																	
5600																	
5800																	
6000																	



Rendez-vous sur wilms.be pour davantage d'informations techniques et de spécifications du produit.





La finition parfaite

Nos produits sont toujours fabriqués sur mesure.

Vous avez le choix parmi différents types de caisson, coloris, lamelles et manœuvres.

Vous obtenez ainsi un produit parfaitement adapté à vos besoins. Vous déterminez

l'emplacement des raccordements électriques.

Il suffit de demander !

Manœuvre

Manœuvre électrique

Une manœuvre électrique augmente considérablement la facilité d'utilisation. Les protections solaires et les stores peuvent être programmés à différents moments. Il est également possible d'y coupler un capteur solaire. L'avantage évident en est que le climat intérieur d'une habitation peut être réglé de façon automatique. Si l'habitation risque de surchauffer, le store est abaissé. Même en votre absence. Cette manœuvre automatique peut améliorer la performance énergétique de l'habitation.

Vous avez le choix parmi les options suivantes :



Moteurs câblés

Un moteur câblé peut être activé à l'aide d'un interrupteur mural fixe. Pour ce type de moteur, nous proposons toujours deux marques : Somfy ou Selve. De nos jours, les moteurs câblés sont principalement utilisés pour une manœuvre par le biais d'un système domotique. Pour davantage d'informations, veuillez vous adresser à nos spécialistes.



Moteurs radiocommandés

Les moteurs radiocommandés sont actionnés à l'aide d'une télécommande ou d'une application. Puisque ce moteur communique dans les deux sens, il peut transmettre des informations sur sa position. Vous pouvez immédiatement consulter la position exacte sur l'émetteur ou par le biais de l'application que vous utilisez pour commander vos produits Wilms. Grâce à cette application pratique, vous pouvez vérifier à distance si les stores sont ouverts ou fermés. Avec les moteurs radiocommandés, vous avez également le choix entre Somfy ou Selve avec un émetteur ou un système domotique correspondant.



somfy.



selve



Choix de la toile

Wilms veille à sa propre confection et propose une **large gamme de toiles**. Elles se retrouvent dans notre WilmsCollection (stores : 11 toiles) et notre SunCollection (protections solaires : 24 toiles). À chaque type de toile, sa palette de coloris et ses propriétés. Vous optez pour une toile qui laisse passer beaucoup de **lumière** ? Ou vous préférez plutôt une toile **occultante** ? La couleur de la toile peut être assortie à celle de vos châssis ou volets roulants pour un ensemble harmonieux.



Choix de coloris du caisson et des coulisses

Wilms possède ses propres lignes d'extrusion et de peinture. Nous disposons de toutes les ressources en interne pour l'application de peinture liquide ou en poudre. Notre installation de poudrage est entièrement automatisée, ce qui nous permet de vous livrer tous vos produits personnalisés encore plus rapidement qu'auparavant. Par ailleurs, les **palettes de couleurs pour le PVC et l'aluminium sont assorties**. Nous pouvons dès lors obtenir le même résultat en travaillant avec des matériaux différents.

Bon à savoir

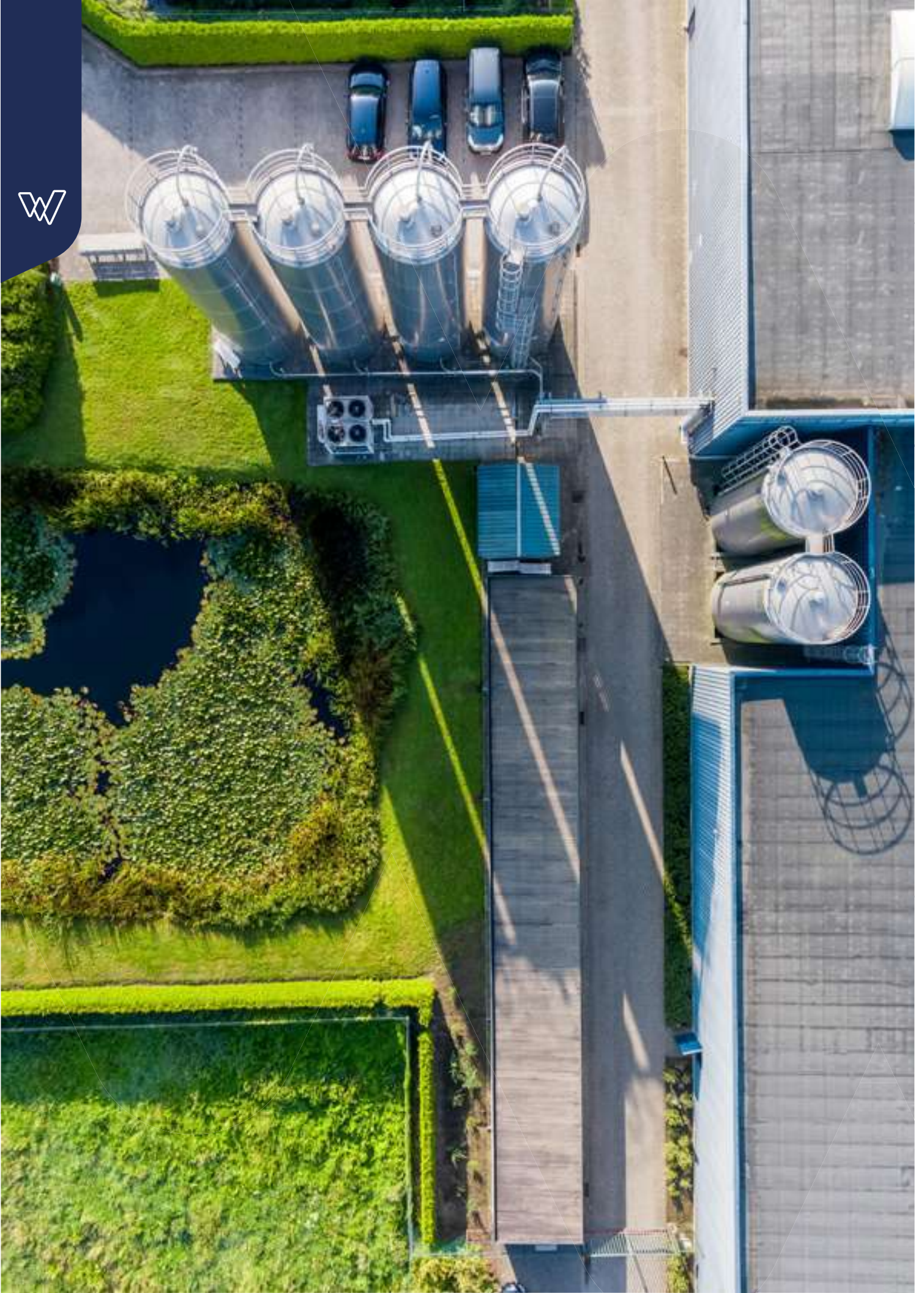
Wilms dispose de sa propre **SunCollection**. Ces **24 coloris de toile** pour protections solaires peuvent dès lors être livrés encore plus rapidement.

							
D309 Manosque Grey	D108 Manosque Dark Grey	D113 Naples Grey	D308 Naples Dark Grey	D330 Color bloc black	D319 Pensil Dark Grey	6020 Grège	U370 Papyrus Tweed
							
6088 Gris	U371 Chamois Tweed	7559 Taupe	7330 Charcoal Tweed	6196 Pierre	U190 Gris Tweed	7552 Argent	8396 Souris Chiné
							
U407 Platine Piqué	U104 Flanelle Chiné	8203 Ardoise	U406 Acier Piqué	U171 Carbone	U373 Macadam Tweed	6028 Noir	U095 Basalte Chiné

Bon à savoir

Outre la SunCollection, Wilms dispose également de sa propre **ScreenCollection**, **11 coloris de store** que nous produisons en interne.

							
SC0202 White (avant)	SC0202 White (arrière)	SC0207 White - pearl (avant)	SC0207 White - pearl (arrière)	CSC3301 Oyster Shell (avant)	CSC3301 Oyster Shell (arrière)	SC3006 Charcoal - Bronze (avant)	SC3006 Charcoal - Bronze (arrière)
							
CSC3333 Sandstone (avant)	CSC3333 Sandstone (arrière)	SC0606 Bronze (avant)	SC0606 Bronze (arrière)	SC3030 Charcoal (avant)	SC3030 Charcoal (arrière)	SC0707 Pearl - Pearl (avant)	SC0707 Pearl - Pearl (arrière)
							
SC0101 Grey - Grey (avant)	SC0101 Grey - Grey (arrière)	MSC6060 Pure Black (avant)	MSC6060 Pure Black (arrière)	SC0130 Grey - Charcoal (avant)	SC0130 Grey - Charcoal (arrière)		



Maîtres de l'ombre dans la pratique

55

Cela fait plus de 45 ans que nos maîtres de l'ombre mettent tout en œuvre pour vous offrir un service impeccable. En tant qu'entreprise belge de premier plan, nous avons une profonde estime pour notre artisanat. L'ensemble du processus de fabrication se déroule de manière socialement responsable et dans le respect de l'environnement.

Tout sous un seul et même toit

Chez Wilms, nous croyons fermement au principe de l'intégration verticale. Nous gérons **l'ensemble du cycle de production en interne**. Nos employés sont ainsi en mesure de vérifier à tout moment de la journée où en est exactement une commande dans le processus de fabrication. **De cette manière, nous pouvons réagir rapidement** à tout changement de dernière minute et réduire les délais de livraison à un minimum. Notre propre service de transport garantit une livraison sûre et fiable de votre commande.

Les solutions les plus avancées du marché

Wilms propose des volets roulants encastrables classiques, des volets roulants extérieurs et des volets roulants monoblocs, ainsi que des innovations révolutionnaires. Le tout grâce à son solide département Recherche & Développement. En brevetant rapidement nos avancées, nous avons toujours **une longueur d'avance sur la concurrence**.

Facilité d'utilisation pour tous

Wilms garantit un **niveau de qualité élevée constant** et une **facilité d'utilisation maximale**. Nos applications sont livrées de la façon la plus légère et maniable possible. Les éventuelles réparations sont effectuées sans travaux de découpe ou de démolition et sans le moindre désagrément. Agréable pour vous et ergonomique pour les installateurs.

L'écologie, notre priorité

Chez Wilms, nous pensons de façon durable. Notre **atelier de peinture écologique** en est un parfait exemple. L'évaporateur sous vide nous permet de n'utiliser **que de l'eau de pluie**. **Aucune évacuation n'est dès lors nécessaire**. En outre, le hall de production est chauffé par soufflage de l'air chaud purifié provenant du processus de fabrication. Pas moins de **90 % des poudres sont récupérées**. Enfin, l'emplacement stratégique du hall sur nos sites nous a permis de **réduire les matériaux d'emballage de moitié**.



Les collaborateurs peuvent également apporter leur pierre à l'édifice pour un meilleur environnement. Wilms met à leur disposition un **point de recyclage** où ils peuvent déposer des piles usagées, d'anciens téléphones portables, des goupilles de canettes et des bouchons de bouteilles. Ceux-ci sont ensuite remis à des **organisations locales** qui reçoivent un **soutien financier** en échange.

De cette façon, tous les collaborateurs de l'entreprise familiale contribuent à **un meilleur « vivre ensemble »**.

○ ● ● LES MAÎTRES DE L'OMBRE DEPUIS 1975



La confiance de
nos clients est la
plus belle récompense
dans mon travail.

Nina | Maître de l'ombre

2023/01/ZONFR

Des questions ? Ce revendeur Wilms se fera un plaisir de vous aider.

⇒ Pour plus d'informations et de référence, consultez [wilms.be](https://www.wilms.be)

Wilms nv | Molsebaan 20 | B-2450 Meerhout



VOLETS | PROTECTION SOLAIRE | VENTILATION